

SUPREME

Fournaise électrique

UN NOM SYNONYME DE FIABILITÉ

Idéale pour construction neuve ou comme remplacement



**Système compact, sécuritaire,
efficace à 100 % qui ne requiert
aucune cheminée.**

- Fonctionnement silencieux
- Ventilateur à entraînement direct 4 vitesses, jusqu'à 1900 PCM en option
- Bonnet d'alimentation d'air 15" X 18" (20" X 20" contour de l'unité)

- Capacités disponibles : 10 kW à 27 kW
- Alimentation 120 volts pour les accessoires auxiliaires inclus
- Retour d'air par les côtés, l'arrière ou le dessous
- Installation Multi-Positions

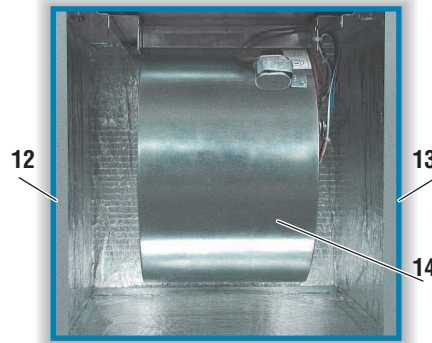
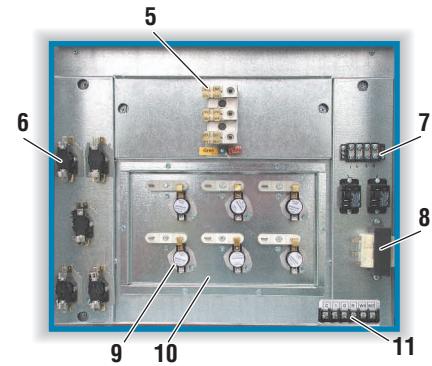
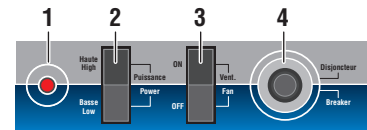
SUPREME

Fornaise électrique

- Lampe témoin** : Indique une demande de chaleur du thermostat.
- Sélecteur de puissance HI/LO** : Permet à l'utilisateur de faire fonctionner son unité à environ la moitié de sa puissance maximale durant les périodes où les besoins de chauffage sont faibles.
- Sélecteur de ventilation continue à basse vitesse** : Le ventilateur fonctionne continuellement à basse vitesse pour filtrer l'air de la résidence et uniformiser la température des pièces.
- Disjoncteur** : De type à ré-enclenchement manuel, il protège le circuit opérant à 120 volts.
- Bornes d'alimentation principales** : 3 conducteurs 120/240/1ph/60cy
- Relais et séquenceurs** : électromécaniques, silencieux et facilement disponibles.
- Bornes d'alimentation 120 V** : Protégées par un disjoncteur intégré au panneau de contrôle, elles facilitent l'installation d'accessoires de confort auxiliaires tels que le filtre à air électronique et l'humidificateur (max. 2A).
- Transformateur** : de grande capacité 120/24Vac, 40 VA
- Interrupteur de sécurité** : À ré-armement automatique, ils empêchent l'opération des éléments en cas de manque de débit d'air.
- Module d'éléments chauffants** : De qualité éprouvée et procurant un transfert de chaleur optimal, les éléments sont remplaçables individuellement.
- Bornes de raccordement du thermostat** : Localisée à l'intérieur du compartiment électrique pour en faciliter le raccordement et le service, elles permettent le raccordement d'un thermostat chauffage à 2 stages/climatisation 1 stage.
- Châssis** : D'un seul format et de construction robuste, il est conçu pour permettre une installation dans des positions multiples contre des matériaux combustibles. Son isolation interne ainsi que sa conception permettent d'obtenir un fonctionnement des plus silencieux.
- Filtre** : De type jetable de 20 X 20 X 1 po, fourni avec un support facilitant son accès.
- Module de ventilation** : Moteur à entraînement direct sans entretien permettant un choix de 4 vitesses. L'unité de ventilation est balancée en usine pour obtenir un fonctionnement silencieux et elle est facilement accessible par son montage sur des glissières.

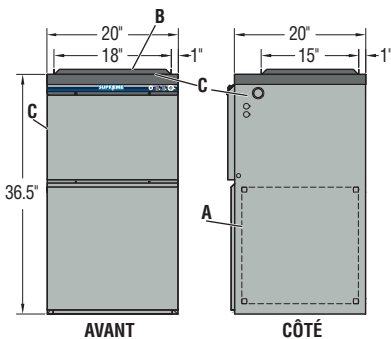
CYGRW1W2

Climatisation : La fournaise FEM peut être jumelée à un climatiseur ICP d'une capacité maximum de 3 tonnes (5T. avec un ventilateur .85 H.P.) offert en option. Le serpentin de refroidissement peut être installé à l'entrée ou à la sortie de la fournaise.



Modèle	Voltage	Phase	kW	Btuh	Moteur H.P.	Amps Total*	Ventilateur	Débit PCM*** 0.2 / 0.5 po. C.E.	Élévation Température F 0.2 / 0.5 po. C.E.
FEM 10	120/240	1	10	34,120	1/3	48	10 X 8	700/660	44/47
FEM 15	120/240	1	15	51,180	1/3	68	10 X 8	900/800	52/58
FEM 18	120/240	1	18	61,420	1/3	80	10 X 8	900/800	62/70
FEM 20	120/240	1	20	68,240	1/3	88	10 X 8	900/930	69/67
FEM 23	120/240	1	23	78,480	1/3	100	10 X 8	1050/930	68/77
FEM 27 H	120/240	1	27	92,130	.85	121	12 X 10	1300/1255	64/67

*L'ampérage inclus 2A pour l'opération des accessoires raccordés à l'unité. **À la vitesse recommandée par I.C.P.. *** PCM maximum : 1/3 H.P.-1250 /1150 .85H.P. -1900 /1750



A) Retours d'air pour filtre 20" x 20" sur les côtés, l'arrière et le dessous, ils sont munis d'ouvertures pré-amorcées aux 4 coins

B) Sortie d'air

C) Ouvertures pour raccordement électriques 1 3/8", 1 3/4" et 7/8". Disponible sur les côtés et le dessus

SUPREME
Fornaise électrique



Distributeur



Corporation UTC (Canada)
Division ICP
3400 boul. Industriel
Sherbrooke (Québec)
J1L 1V8

LITHO CANADA

ICP se réserve le droit de changer, sans préavis, les couleurs, les fournitures, les composantes et les modèles décrits et représentés dans cette brochure.

X03157 rév. A